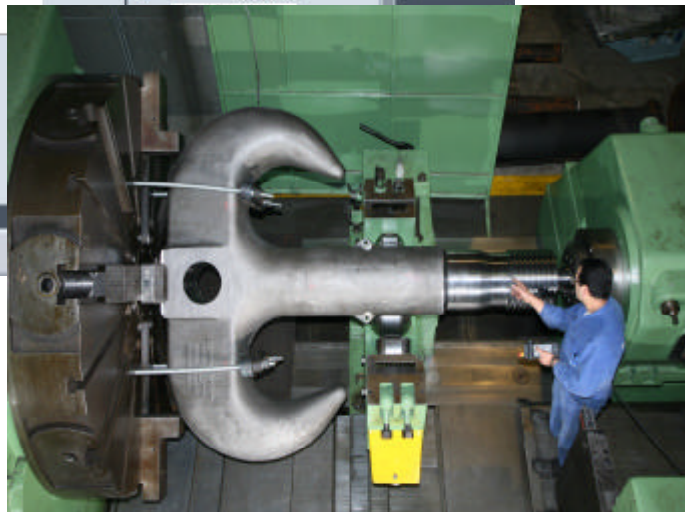
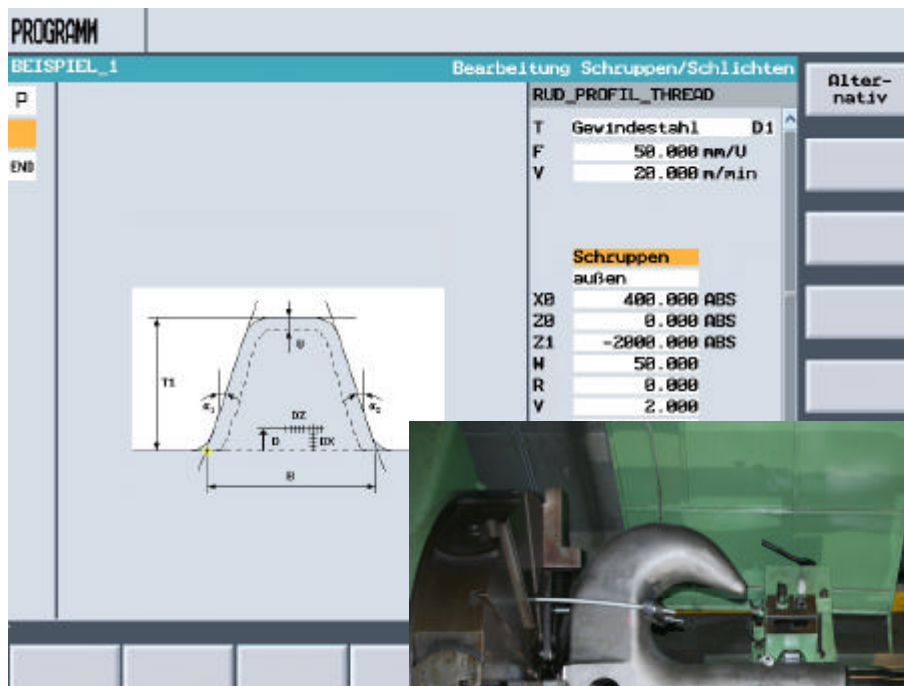




Steuerungstechnik

Zyklus für Profilgewinde für SINUMERIK 840D



**Effektive Bearbeitung von
Sondergewindeformen**

R&D Steuerungstechnik

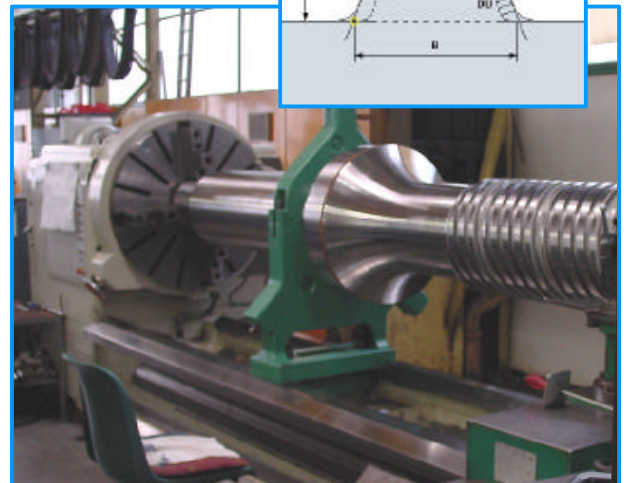
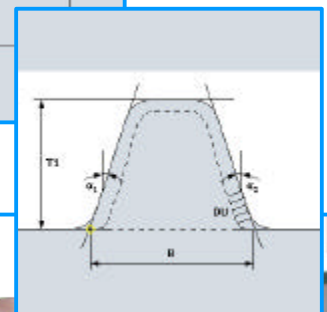
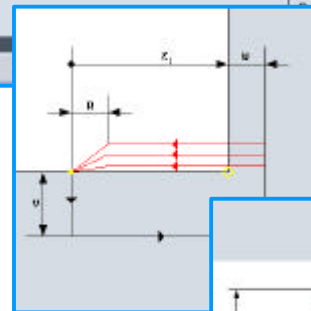
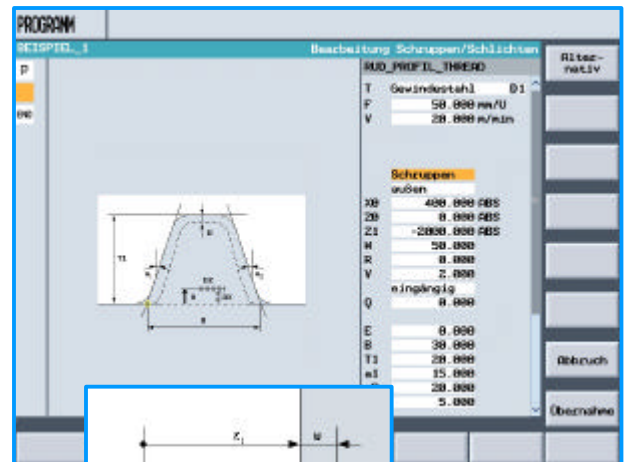


Leistungsprofil des Zyklus

- Bedienoberflächen
 - ShopTurn
 - DIN-ISO
- Gewindeprofile
 - Trapezgewinde
 - Sägezahn Gewinde
 - Rundgewinde
 - Gewinde für Seiltrommeln
 - und andere
- Bearbeitung
 - Außen- / Innengewinde
 - rechtwinklige / schräge Flanken
 - Verrundungen / Fasen im Grund und Außen
 - Schruppen / Schlichten
 - ein- / mehrgängig
- Werkzeuge
 - Einstechstahl
 - runde Schneidplatte

Die Programmierung wird durch selbsterklärende Hilfebilder unterstützt.

Die Integration des Zyklus in die SINUMERIK 840D kann durch unsere Servicetechniker erfolgen.



Drucksache Profil- 0810

